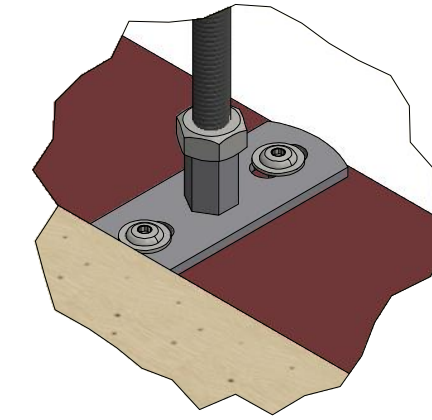
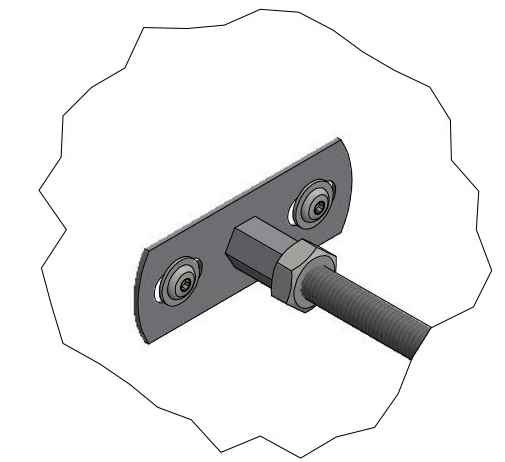


A (1:2)



B (1:2)



Bedienfeld  
Kondensattank

TEILELISTE			
Pos	Menge	Benennung	BEZEICHNUNG
1	1	1001.6.257_ohne Klimatechnik	CleanEasyCell
2	1	8009.5.830-046	Klimatechnik

Die Weitergabe sowie Vervielfältigung dieser Unterlage, Verwertung und Mitteilung ihres Inhaltes ist nicht gestattet, soweit nicht ausdrücklich zugestanden. Zuwiderhandlungen verpflichten zu Schadenersatz. Alle Rechte für den Fall der Patenterteilung oder Gebrauchsmustereintrag vorbehalten. (DIN 34)		Allgemeintoleranzen ISO 2768-mK Kanten gebrochen 0,3 x 45°		Maßstab: 1 : 20	Gewicht in kg: -
		Datum	Name	Werkstoff:	
		Erstellt	17.11.2022	Dim:	
		Gepr.	11.11.2022	Klimatechnik - CleanEasyCell	
		Norm		Anschluss von kurzer FFU-Seite	
				8009.5.830-046	
				Index	
Zust.	Änderungen	Datum	Name	Datei: 8009.5.830-046.idw	Projektnr.: Blatt: 1 von 6

8 7 6 5 4 3 2 1

8 7 6 5 4 3 2 1

F  
E  
D  
C  
B  
A

F  
E  
D  
C  
B  
A



8

7

6

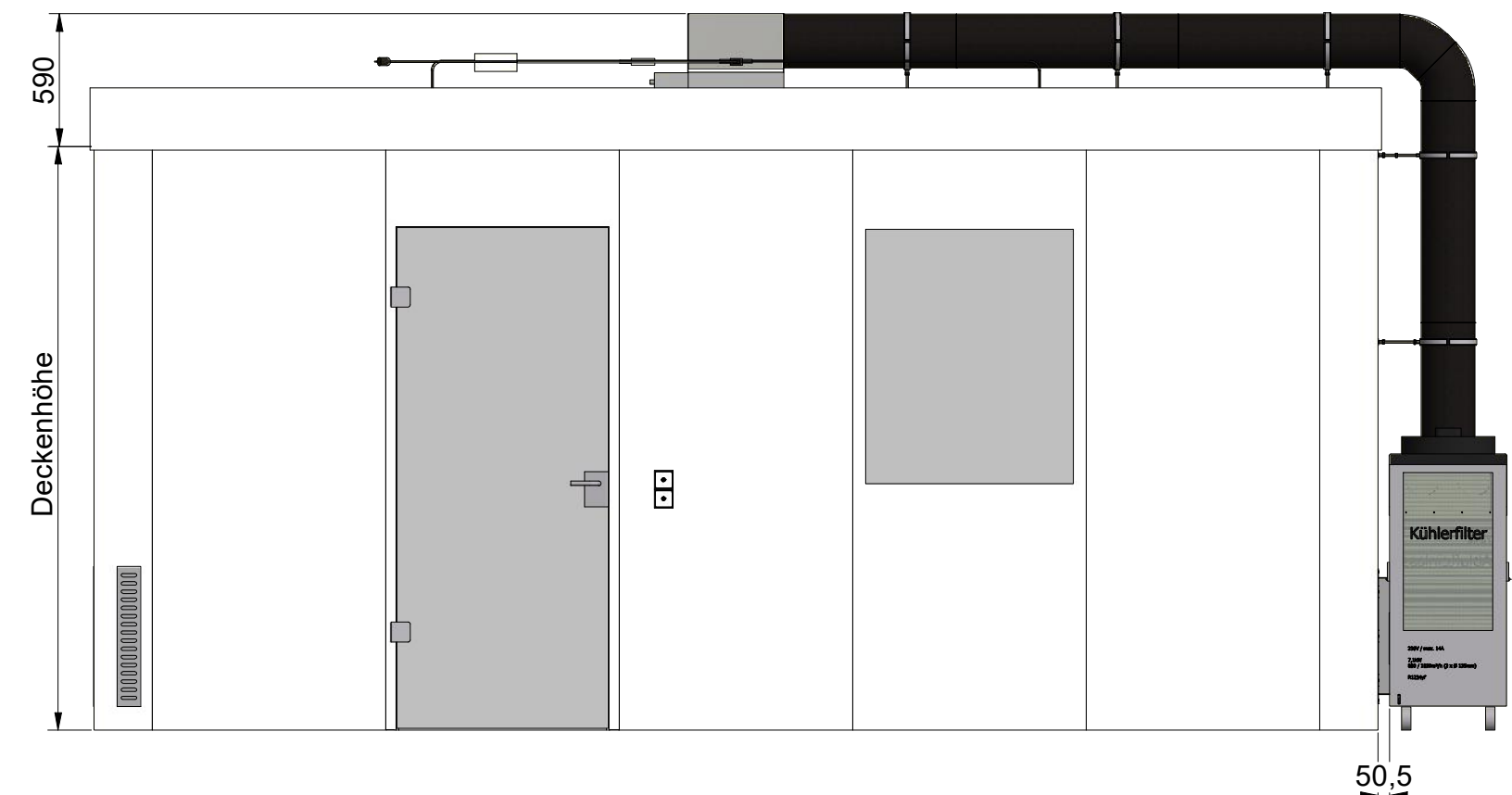
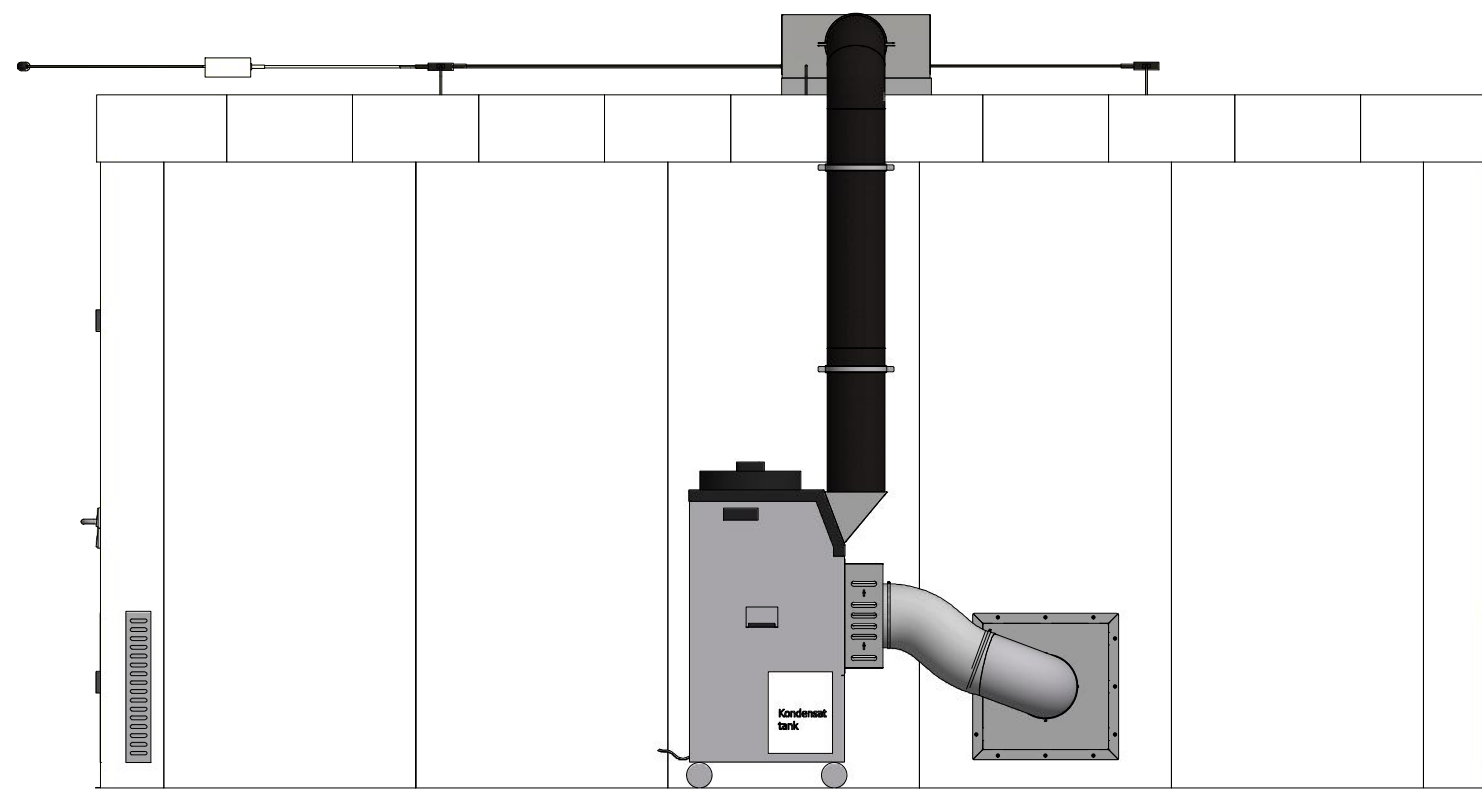
5

4

3

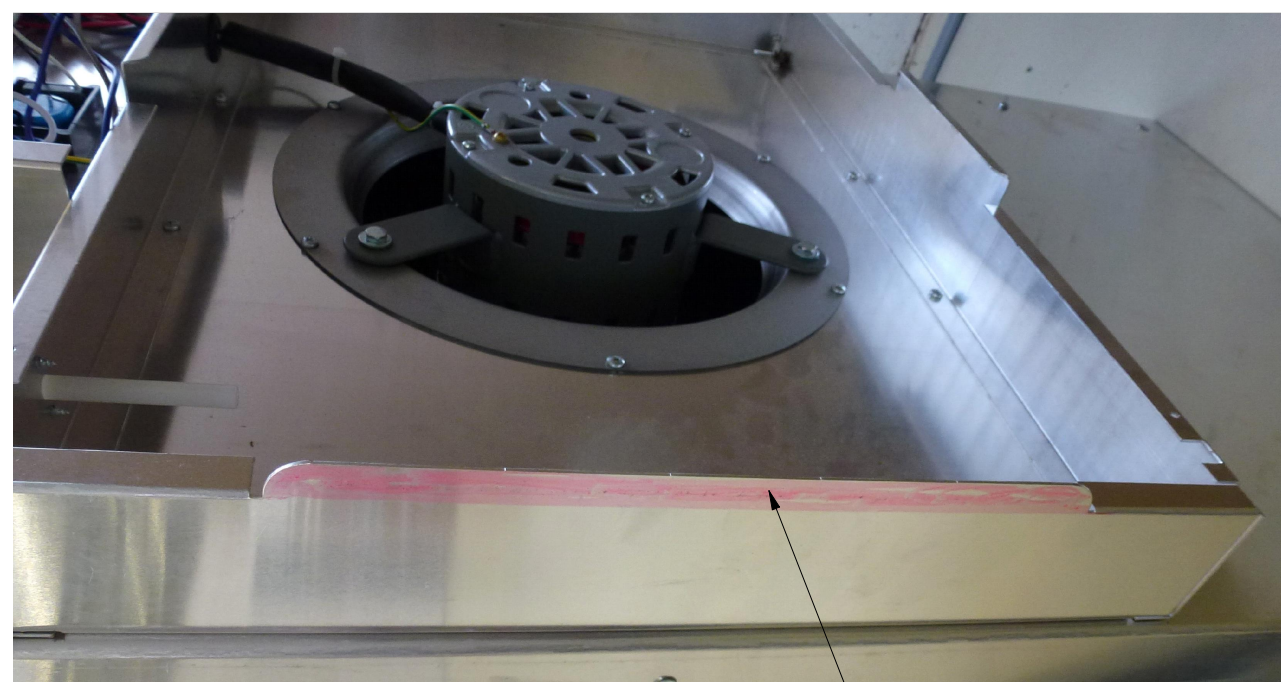
2

1

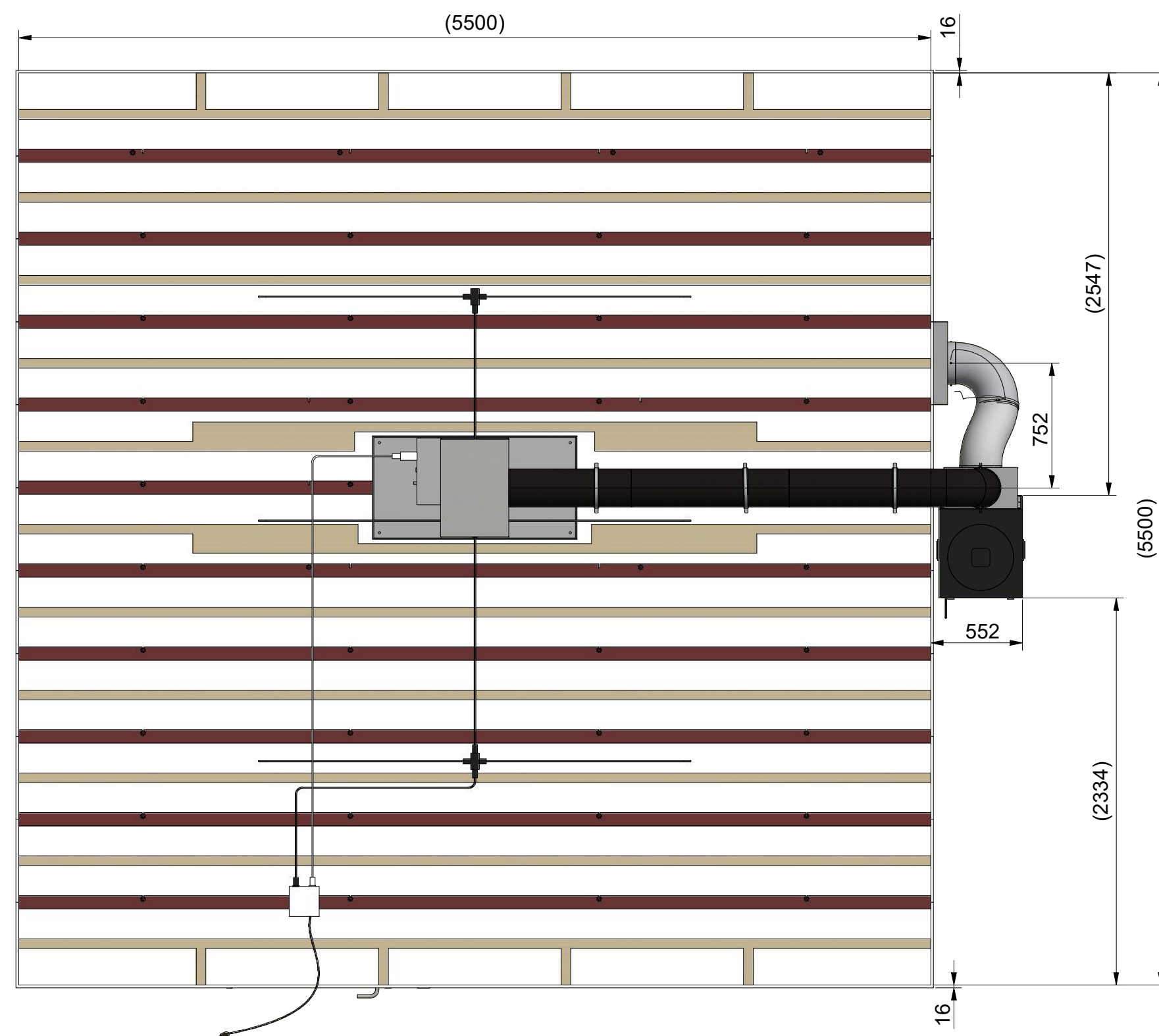


Beispielhafte Darstellung!

Je nach Wunschanordnung ergeben sich andere Konstellationen



Damit später der Vorfilter einfacher gewechselt werden kann (ohne die Haube abmontieren zu müssen), müssen noch die Stege an der FFU abgesägt werden.



Die Weitergabe sowie Vervielfältigung dieser Unterlage, Verwertung und Mitteilung ihres Inhaltes ist nicht gestattet, soweit nicht ausdrücklich zugestanden. Zuwiderhandlungen verpflichten zu Schadenersatz. Alle Rechte für den Fall der Patenterteilung oder Gebrauchsmustereintrag vorbehalten. (DIN 34)		Allgemeintoleranzen ISO 2768-mK Kanten gebrochen 0,3 x 45°		Maßstab: 1 : 30	Gewicht in kg: -									
		<table border="1"> <thead> <tr> <th>Datum</th> <th>Name</th> </tr> </thead> <tbody> <tr> <td>Erstellt 17.11.2022</td> <td>Sche</td> </tr> <tr> <td>Gepr. 11.11.2022</td> <td>Sp</td> </tr> <tr> <td>Norm</td> <td></td> </tr> </tbody> </table>		Datum	Name	Erstellt 17.11.2022	Sche	Gepr. 11.11.2022	Sp	Norm		Werkstoff: Dim:		
Datum	Name													
Erstellt 17.11.2022	Sche													
Gepr. 11.11.2022	Sp													
Norm														
				Klimatechnik - CleanEasyCell										
		Datei: 8009.5.830-046.idw		Anschluss von Kurzer FFU-Seite										
		Projektnr.:		8009.5.830-046										
		Blatt: 2 von 6		Index										
Zust.	Änderungen	Datum	Name	A2										

8

7

6

5

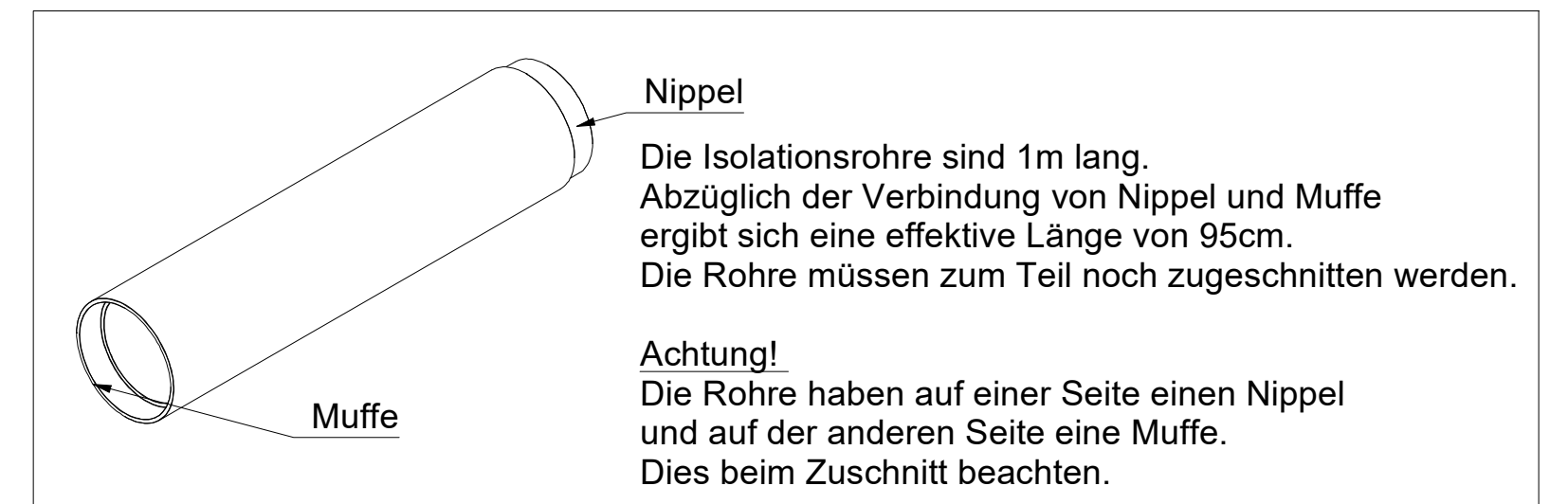
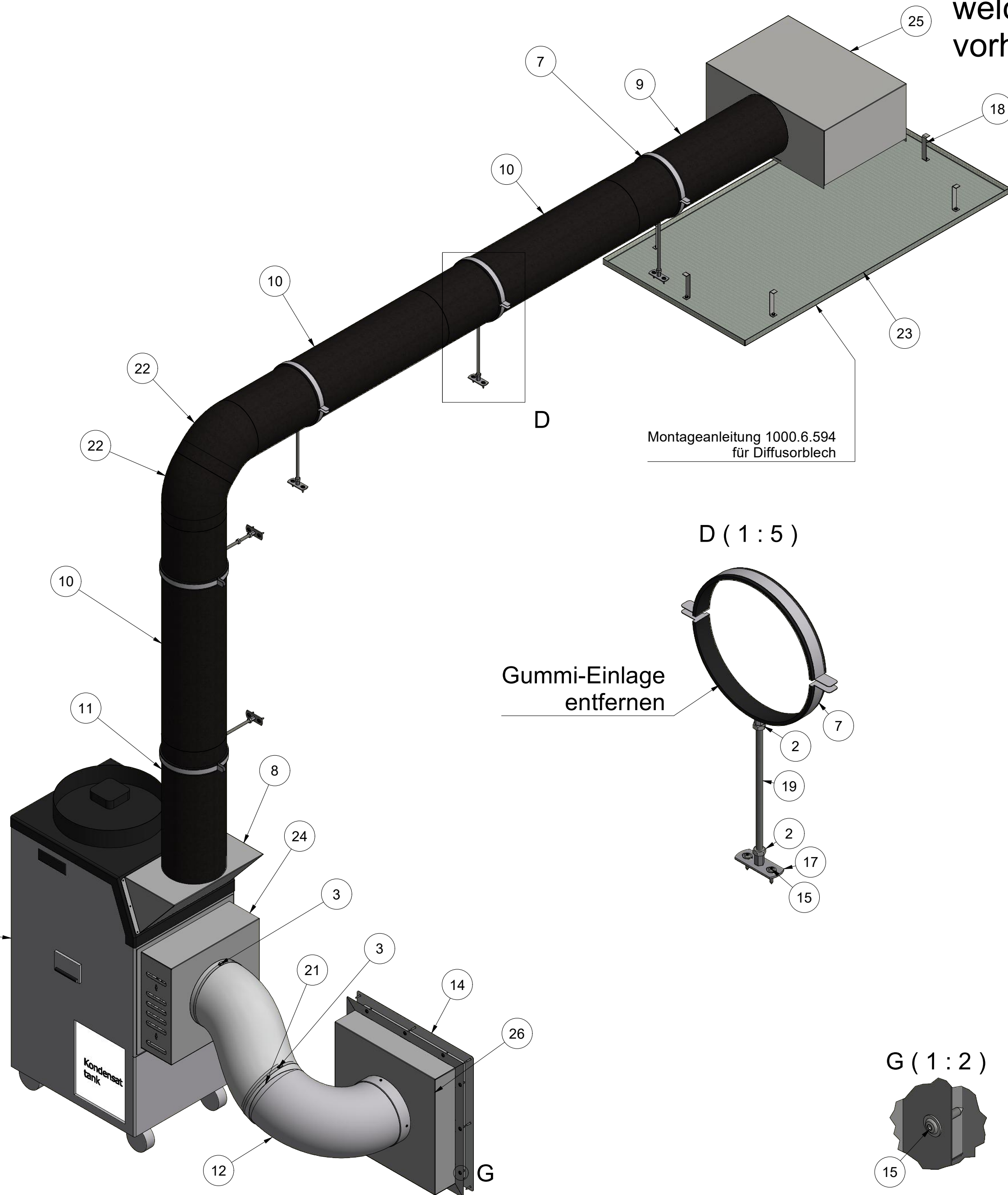
4

3

2

1

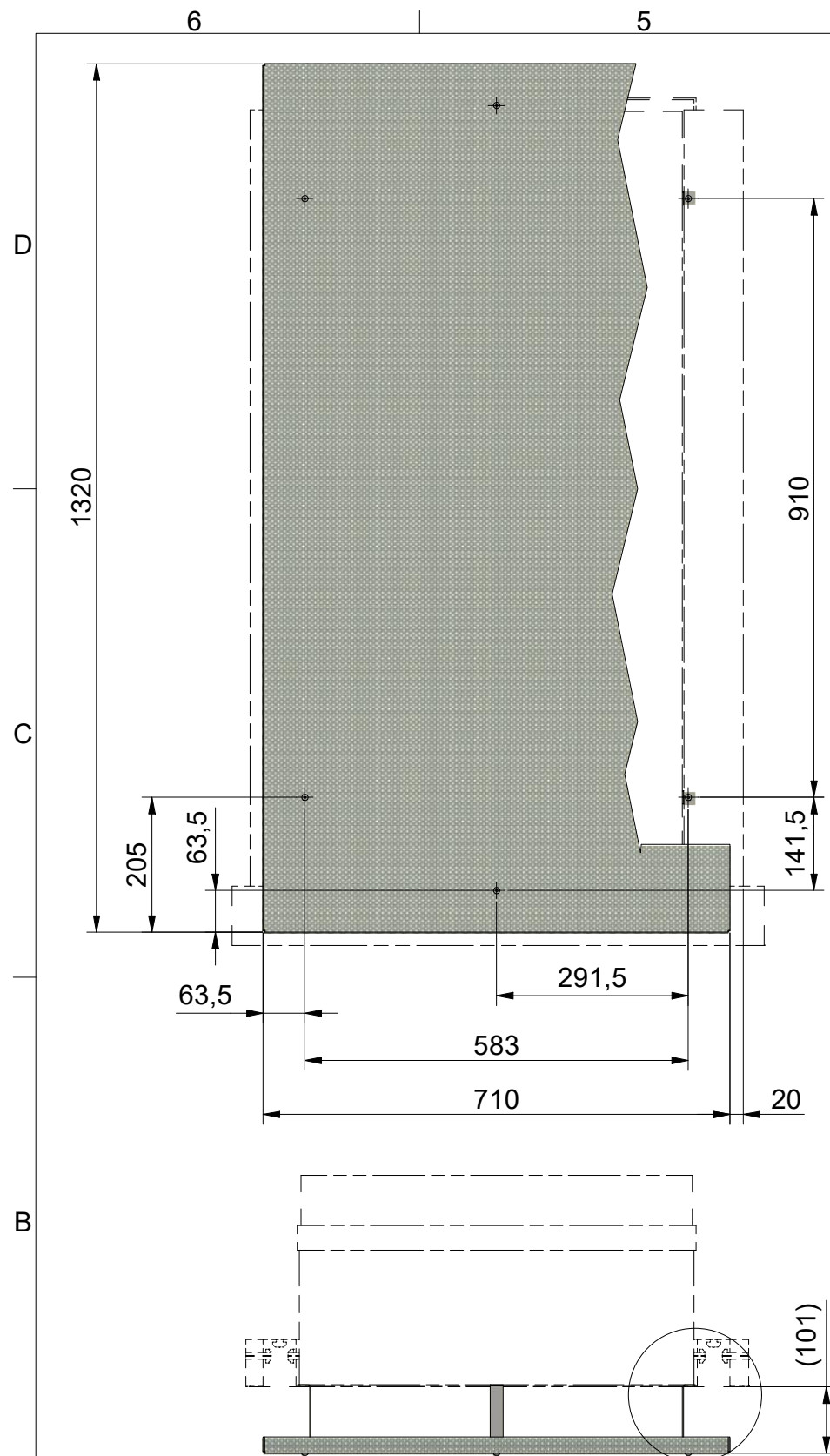
Beispielhafter Aufbau.  
Bitte prüfen Sie anhand der Folgeblätter  
welche Raumhöhe und Länge der Deckenelemente  
vorhanden sind und welche Rohrlängen sich dadurch ergeben



TEILELISTE			
Pos	Menge	Benennung	BEZEICHNUNG
1	6	05.10.001.050..	Unterlegscheibe
2	10	03.60.001.100..	Sechskantmutter
3	2	8007.5.250_Ø250	Spannschelle Ø 50-325mm
4	6	03.46.001.050.0008.	Schr.-I6kt-Rundkopf - M5x8
5	4	03.46.001.050.0010.	Schr.-Halbrd.-Flansch-I6kt-M5x10
6	4	03.55.002.039.0016.	Schr.- Zebra Pias 3,9x16
7	5	8009.5.845	Rohrschelle Ø 230mm
8	1	7018.6.968	Sammelkasten Ø 200
9	1	8009.6.707-200-0740_Nippel abgeschnitten	Rohrelement Ø 200Nippel abgeschnitten
10	3	8009.6.707-200-1000	Rohrelement Ø 200
11	1	8009.6.707-200-0620_Muffe abgeschnitten	Rohrelement Ø 200 / Muffe abgeschnitten
12	1	8010.5.937	Rohr-Bogen 90° / Ø 250mm / Muffe-Nippel
13	1	8009.5.807	Kompaktklimagerät FSC25 / 7,1 KW
14	1	7020.6.995	Lüftungsgitter
15	30	03.33.001.050.0025.	Holzbau-, Tellerkopf-Schraube, 5x25
16	6	03.64.001.050..	Hutmutter M5
17	5	8003.5.197	Grundplatte mit aufgeschweißter Mutter
18	6	7005.6.669	Halterung
19	3	03.50.002.100.0250.	Gewindestange M10
20	2	03.50.002.100.0160.	Gewindestange
21	1	5004.6.463_Flexschlauch Ø 250 8007.5.359	Flexschlauch Ø250
22	2	8009.6.710-200	Bogen 45° / Ø 200
23	1	7005.6.699	Diffusorblech für FFU
24	1	7020.6.993	Anschlusskasten
25	1	7021.6.005	Anschlusshaube, D 200
26	1	7020.6.994	Anschlusskasten

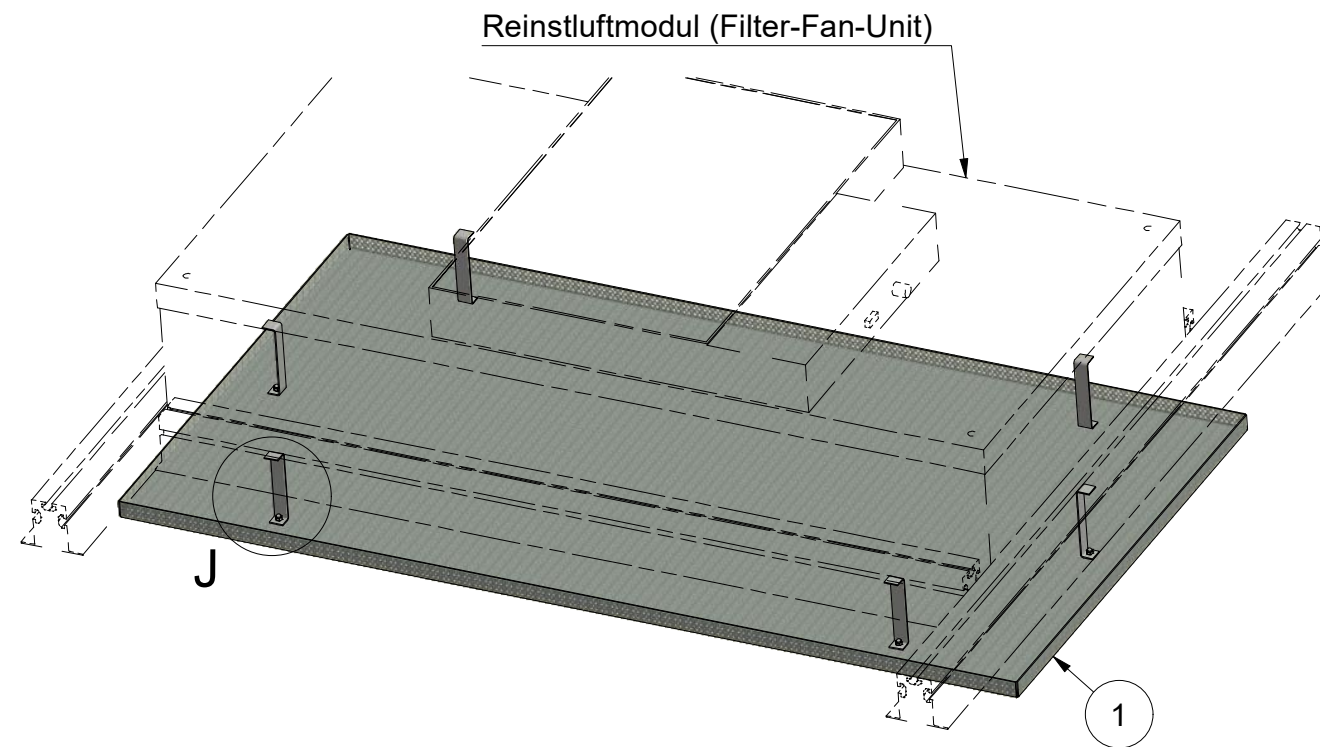
Die Weitergabe sowie Vervielfältigung dieser Unterlage, Verwertung und Mitteilung ihres Inhaltes ist nicht gestattet, soweit nicht ausdrücklich zugestanden. Zuwiderhandlungen verpflichten zu Schadenersatz. Alle Rechte für den Fall der Patenterteilung oder Gebrauchsmustereintrag vorbehalten. (DIN 34)		Allgemeintoleranzen ISO 2768-mK Kanten gebrochen 0,3 x 45°	Maßstab: 1 : 17	Gewicht in kg: -
		Datum	Name	Klimatechnik
		Erstellt	17.11.2022 Sche	
		Gepr.	17.11.2022 Sp	
		Norm		Anschluss von kurzer FFU-Seite
		<b>SCHILLING</b> ENGINEER Industrial Planning Cleanroom Systems SCHILLING ENGINEERING GmbH D-79793 Wuttrichingen		Index
Zust.	Änderungen	Datum	Name	Datei: 8009.5.830-046.idw
				Projektnr.: 8009.5.830-046
				Blatt: 3 von 6
				A2



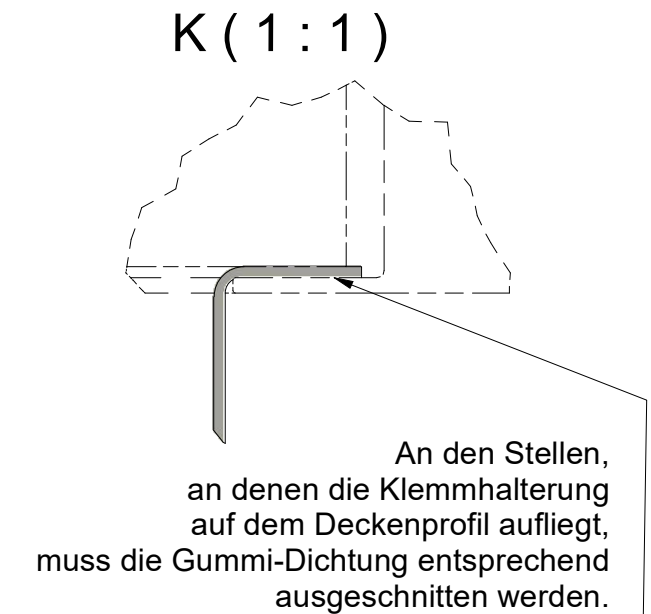
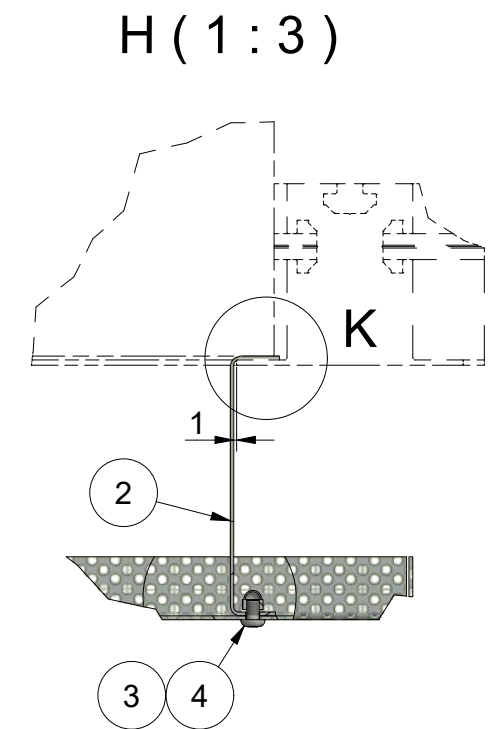
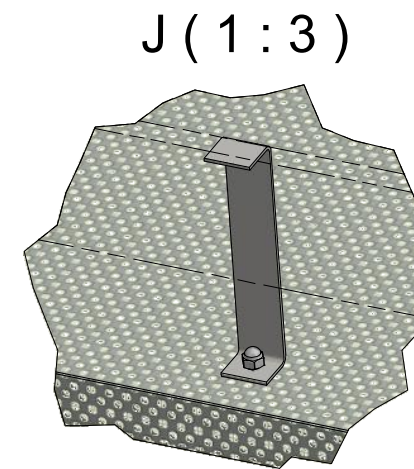


## Montageanleitung

- 6x Klemmhalterung 7005.6.669 nach Zeichnung an Diffusorblech mit Schrauben/Muttern montieren
- Diffusorblech mit montierten Klemmhalterungen symmetrisch zur Filter Fan Unit (FFU) positionieren und den Ort der Klemmhalterung von unten an der Decke anzeichnen.
- FFU sehr vorsichtig anheben (großflächig und mit Handschuhen) und mit sauberen Abstandklötzen auf Abstand aufliegen lassen
- Gummidichtung an den angezeichneten Stellen herausschneiden (hier werden die Klemmhalterungen geklemmt, FFU nicht beschädigen)
- FFU wieder sehr vorsichtig absenken
- Diffusorblech einhängen (FFU wenige Millimeter anheben)
- FFU wieder sehr vorsichtig absenken und auf korrekten Sitz achten (Plenums-Dichtigkeit)

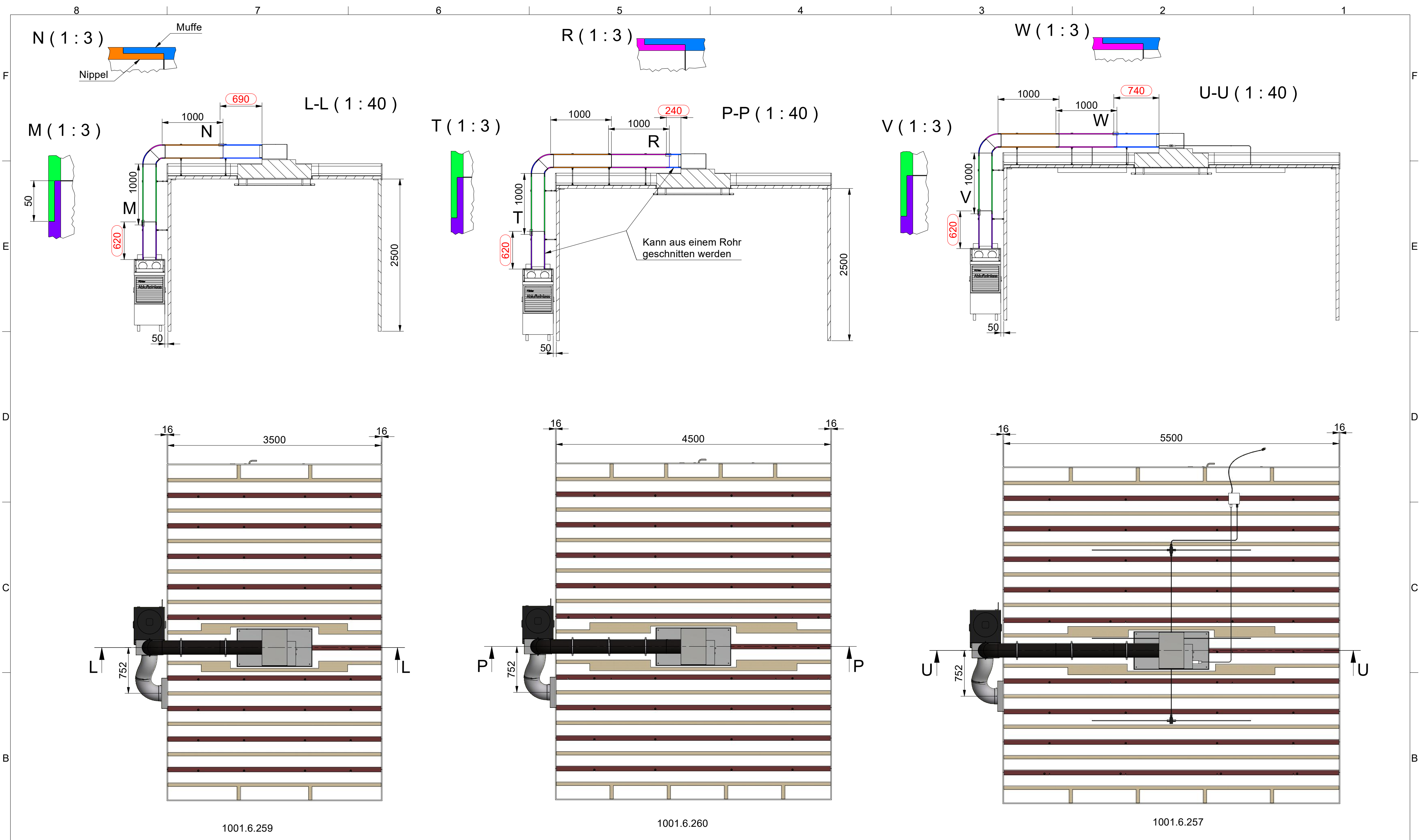


FFU anheben, großflächig und mit Handschuhen.



TEILELISTE			
Pos	Menge	Benennung	BEZEICHNUNG
1	1	7005.6.699	Diffusorblech für FFU
2	6	7005.6.669	Halterung
3	6	03.63.001.050..	Hutmutter M5
4	6	03.46.001.050.0008.	Schr.-I6kt-Rundkopf - M5x8

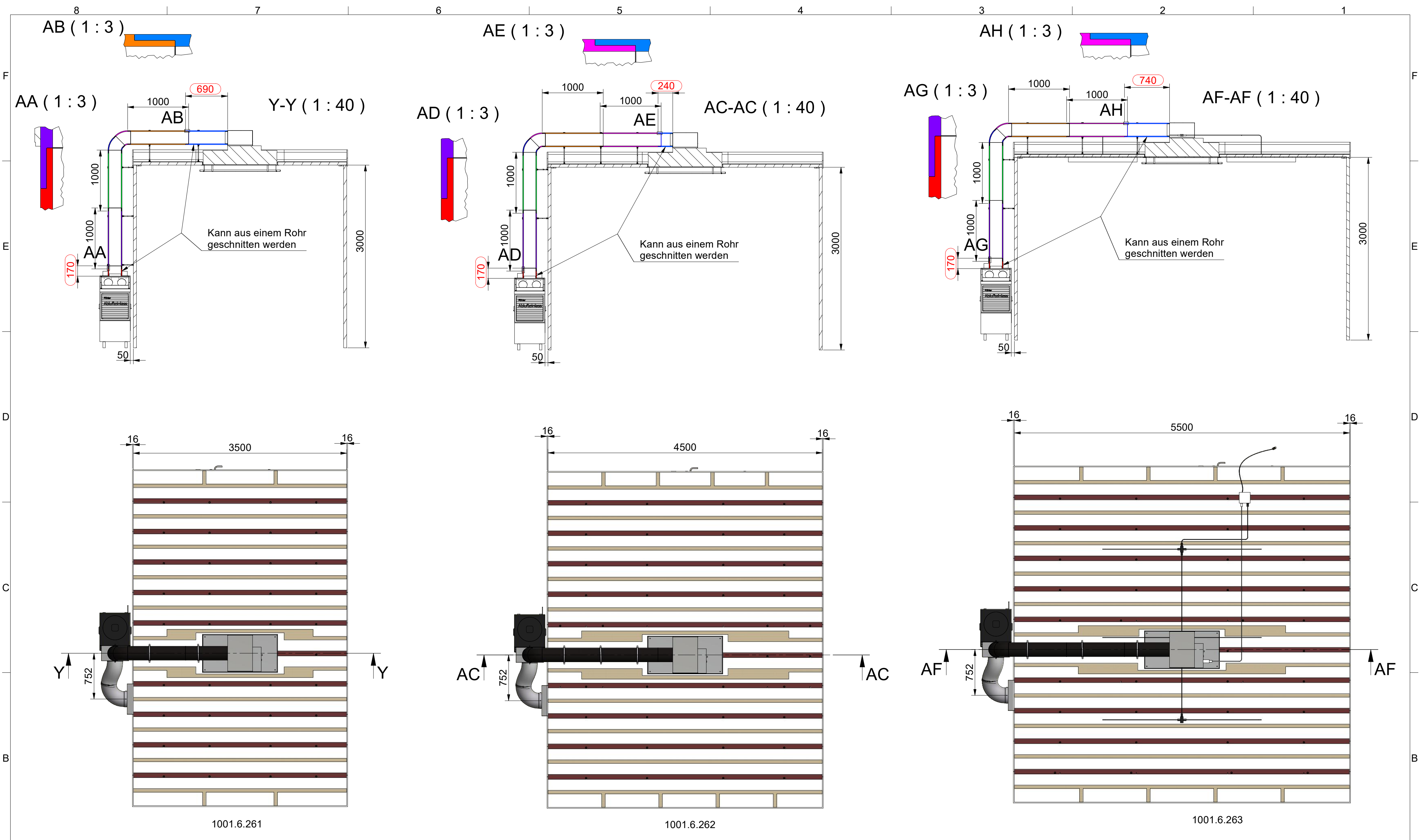
Die Weitergabe sowie Vervielfältigung dieser Unterlage, Verwertung und Mitteilung ihres Inhaltes ist nicht gestattet, soweit nicht ausdrücklich zugestanden. Zuwiderhandlungen verpflichten zu Schadenersatz. Alle Rechte für den Fall der Patenterteilung oder Gebrauchsmustereintrag vorbehalten. (DIN 34)		Allgemeintoleranzen ISO 2768-mK Kanten gebrochen 0,3 x 45°		Maßstab: 1 : 10	Gewicht in kg: -
		Datum		Name	
		Erstellt	17.11.2022	Sche	
		Gepr.	17.11.2022	Sp	
		Norm			
				<b>Diffusorblech mit Klemmhalter</b> Montageanleitung für Klemmhalterung	
Zust.	Änderungen	Datum	Name	Datei: 8009.5.830-046.idw ProjektNr.:	Blatt: 4 von 6 A3



# Ausführung 2,5m Raumhöhe mit verschiedenen Längen der Deckenelemente

Die Weitergabe sowie Vervielfältigung dieser Unterlage, Verwertung und Mitteilung ihres Inhaltes ist nicht gestattet, soweit nicht ausdrücklich zugestanden. Zuwiderhandlungen verpflichten zu Schadenersatz. Alle Rechte für den Fall der Patenterteilung oder Gebrauchsmustereintrag vorbehalten. (DIN 34)		Allgemeintoleranzen ISO 2768-mK Kanten gebrochen 0,3 x 45°	Maßstab: 1 : 40	Gewicht in kg: -
		Erstellt: 17.11.2022 Gepr.: 11.11.2022	Werkstoff: Dim:	
		Norm:	Klimatechnik - CleanEasyCell	
			2,5m Raumhöhe	
			8009.5.830-046	
			Index	
Zust.	Änderungen	Datum	Name	Datei: 8009.5.830-046.idw
				Projektnr.: Blatt: 5 von 6
				A2





# Ausführung 3m Raumhöhe mit verschiedenen Längen der Deckenelemente

Die Weitergabe sowie Vervielfältigung dieser Unterlage, Verwertung und Mitteilung ihres Inhaltes ist nicht gestattet, soweit nicht ausdrücklich zugestanden. Zuwiderhandlungen verpflichten zu Schadenersatz. Alle Rechte für den Fall der Patenterteilung oder Gebrauchsmustereintrag vorbehalten. (DIN 34)		Allgemeintoleranzen ISO 2768-mK Kanten gebrochen 0,3 x 45°	Maßstab: 1 : 40	Gewicht in kg: -
		Erstellt: 17.11.2022 Gepr.: 11.11.2022 Name: Sche Sp	Werkstoff: Dim:	
			Klimatechnik - CleanEasyCell	
			3m Raumhöhe	
				Index
		Datei: 8009.5.830-046.idw		8009.5.830-046
Zust.	Änderungen	Datum	Name	Projektnr.:
				Blatt: 6 von 6
				A2